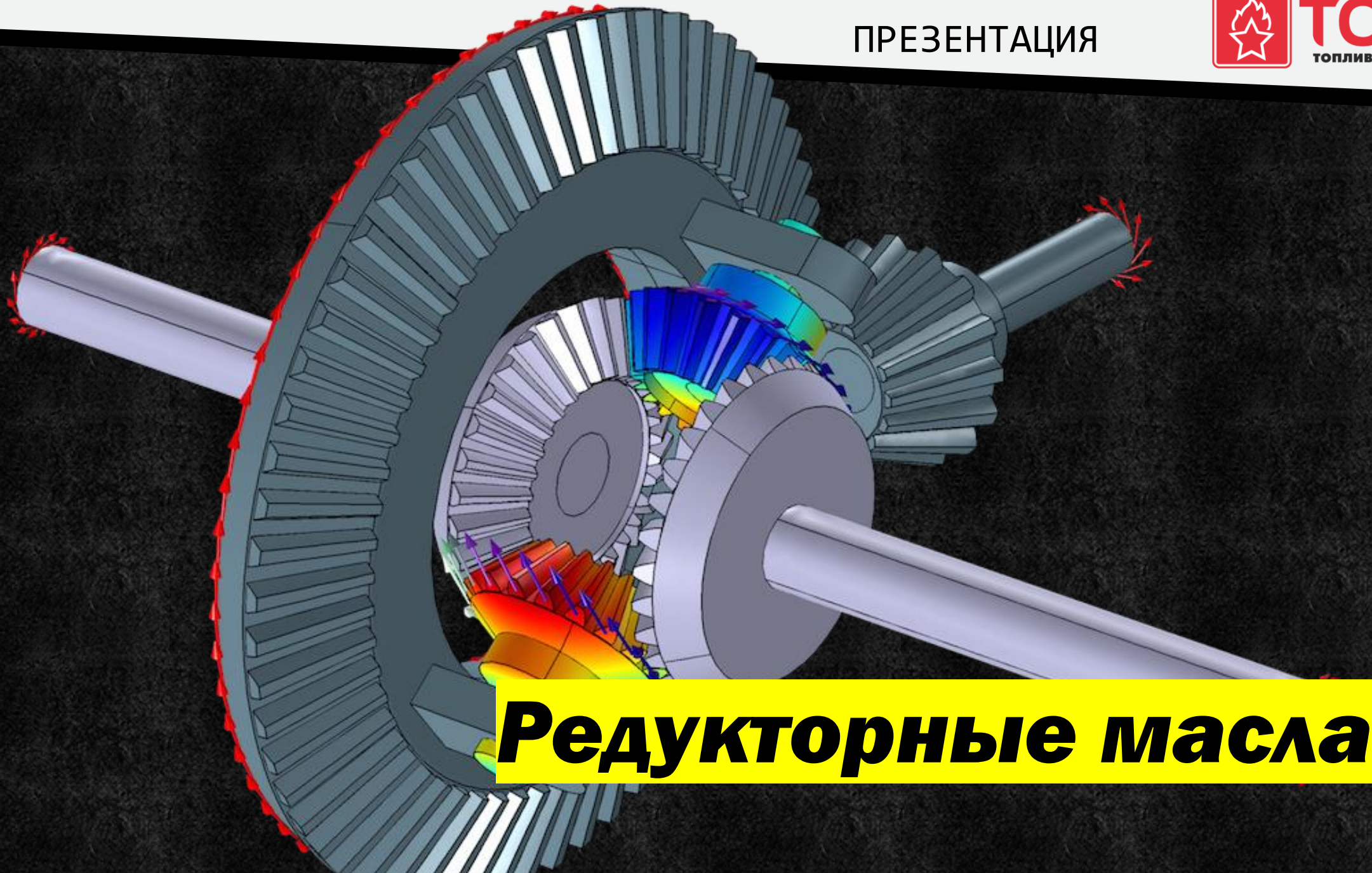


ПРЕЗЕНТАЦИЯ



Редукторные масла



Предисловие

- TOTEK достиг значительных успехов в производстве смазочных материалов с начала производства их в 1987 году. За это время ассортимент производимой продукции насчитывает более 300 наименований.
- С того момента когда коллективный запад активно включился в войну против России и многие смазочные материалы так необходимые для функционирования различных производств – TOTEK активно и успешно включился в работу по программе импорт замещения.
- Одним из таких уязвимых направлений оказались поставки смазочных материалов для редукторов различного назначения в основном в оборудовании иностранного производства.
- В данной презентации мы рассматриваем работу и назначение смазочных материалов TOTEK в различных редукторных системах в том числе работающих в экстремальных температурных и мощностных нагрузок.
- Надеемся на успешное сотрудничество с заинтересованными потребителями. Если вы не нашли нужный материал – мы его сделаем для вас в индивидуальном порядке!



Содержание

- 1 Назначение зубчатых передач
- 2 Устройство промышленных редукторов
- 3 Способы смазывания редукторов
- 4 Виды зубчатых передач
- 5 Функции редукторных масел
- 6 Спецификации
- 7 Выбор смазочного материала
- 8 Состав редукторных масел
- 9 Методы определения смазывающих свойств
- 10 Общие характеристики TOTEK Редуктор И-Т-Д и TOTEK Редуктор СЕР
- 11 Перечень масел аналогичного применения
- 12 Заключение



Назначение зубчатых передач

- Зубчатые передачи - пары (ведущее и ведомое) зубчатых
- колес, которые используются для передачи движения и
- мощности.

• Зубчатые передачи могут использоваться для передачи

• движения :

- * с одного вала на другой;
- * с изменением направления;
- * с изменением скорости;
- ° с изменением момента.

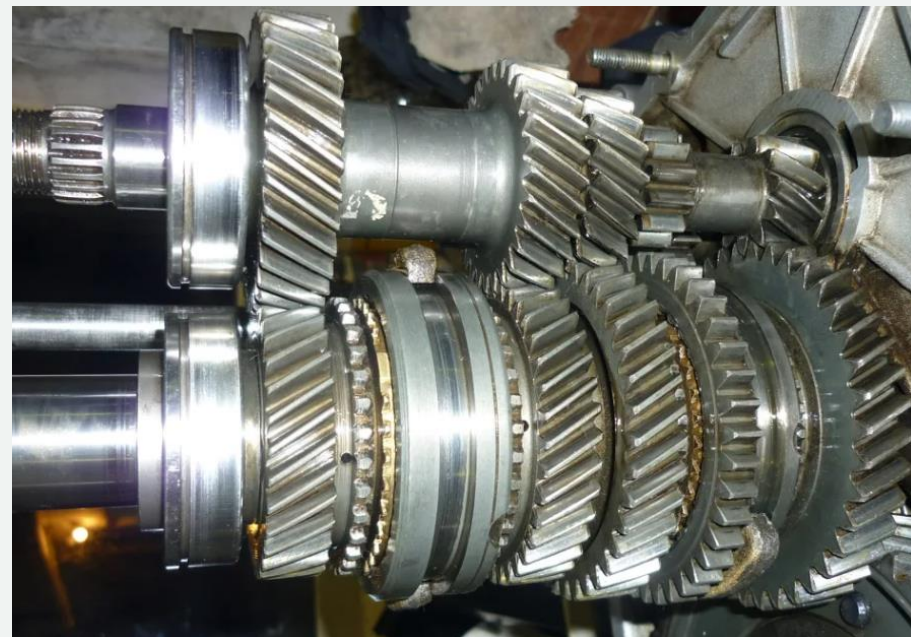
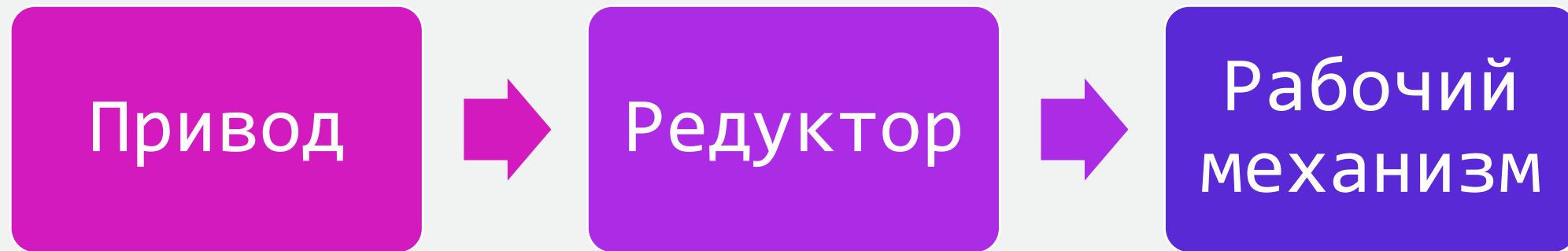


Схема использования редуктора (набор зубчатых передач)



Примеры приводов:

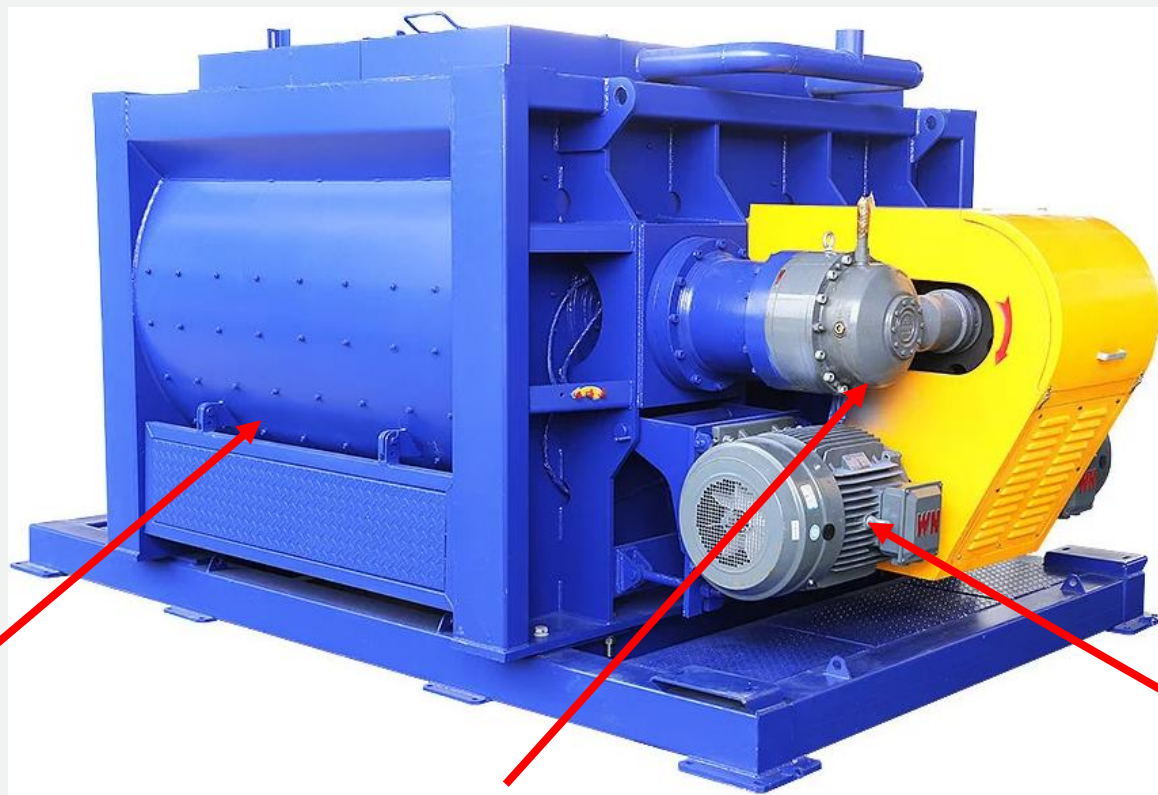
- ★ Паровые турбины
- ★ Газовые турбины
- ★ Электромоторы

Примеры рабочих механизмов

- ★ Насосы и компрессоры
- ★ Промышленные мельницы
- ★ Дробилки



Пример



Рабочий механизм:
дробилка

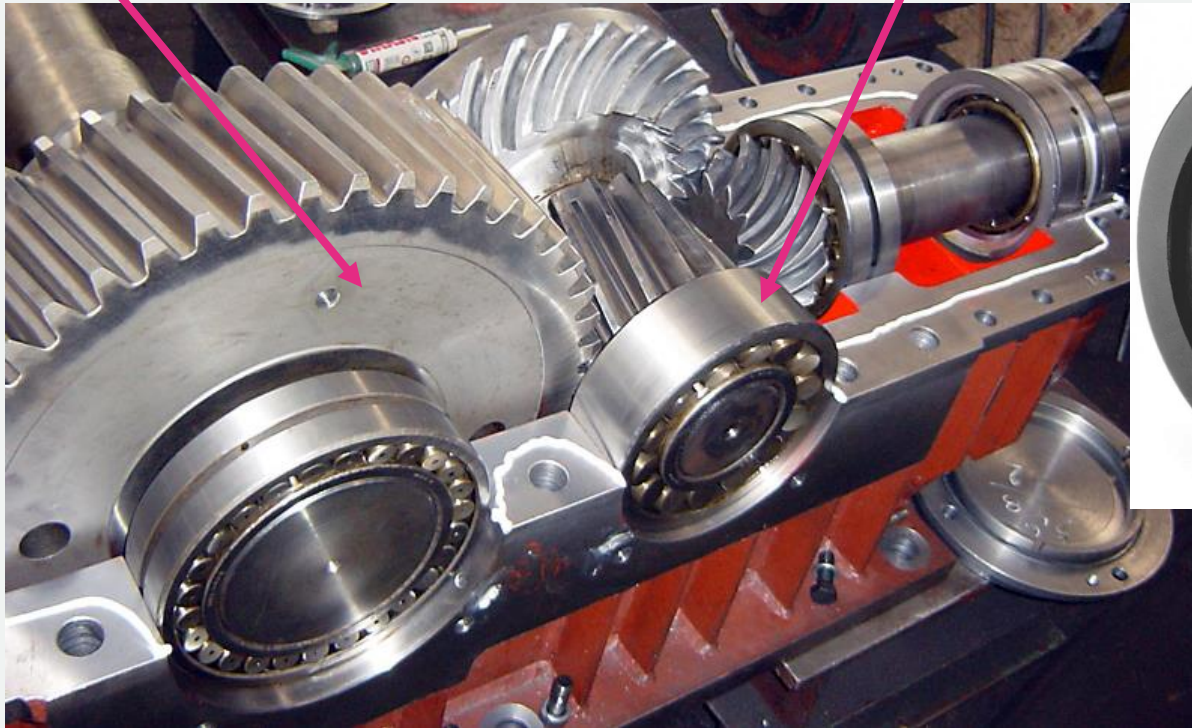
Редуктор

Электромотор

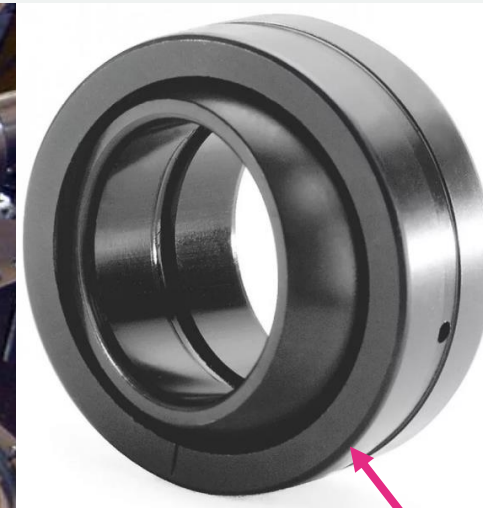


Устройство промышленных редукторов

- Шестерни



- Роликовые подшипники



- Подшипники скольжения (гладкие)



Способы смазывания редукторов

Закрытая система: смазка разбрызгиванием

- Смазка шестерен и подшипников
- Масло разбрызгивается на шестерни до попадания к подшипникам

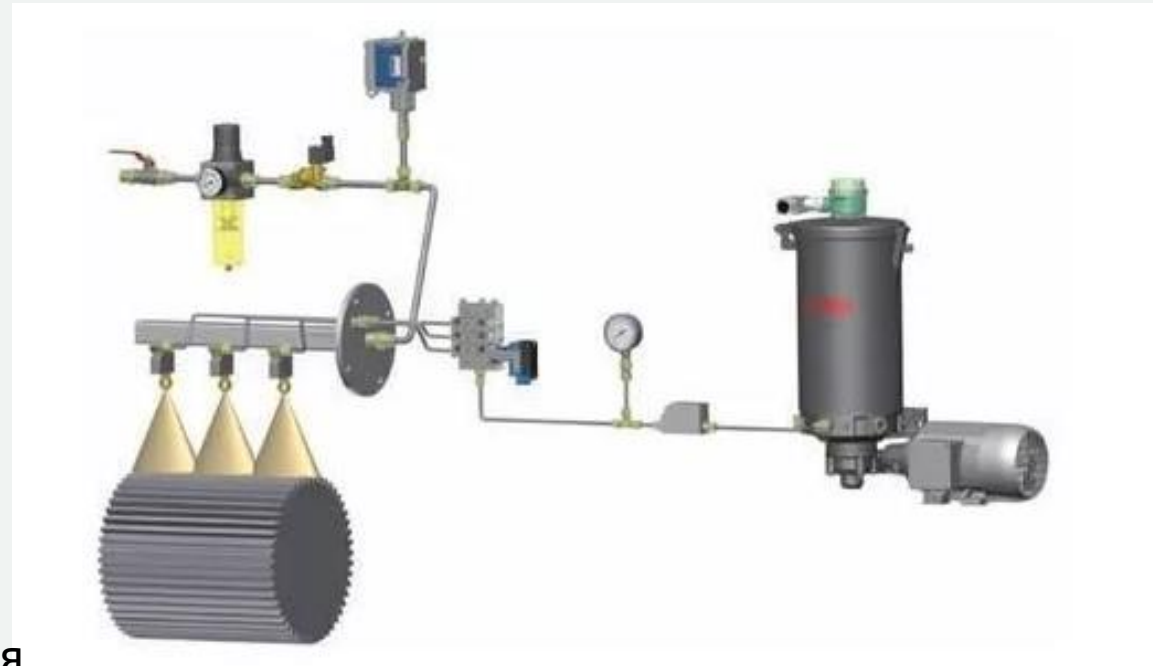


Способы смазывания редукторов

- Закрытая система: Циркуляция и распыление

- Смазка шестерен и подшипников

- Масло поступает из масляного бака и подается насосом под давлением на шестерни и подшипники.
- Подшипники охлаждаются и смазываются циркуляционным маслом. Масло распыляется на шестерни.



Способы смазывания редукторов

- Открытая система

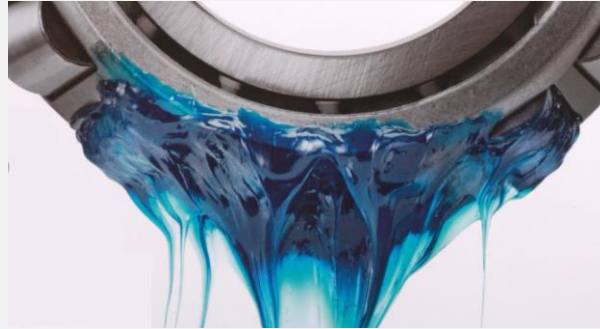
- Нанесение смазки кистью



- Аэрозольным баллончиком



- Подача самотеком



- Пистолетом распылителем



- Механический лубрикатор



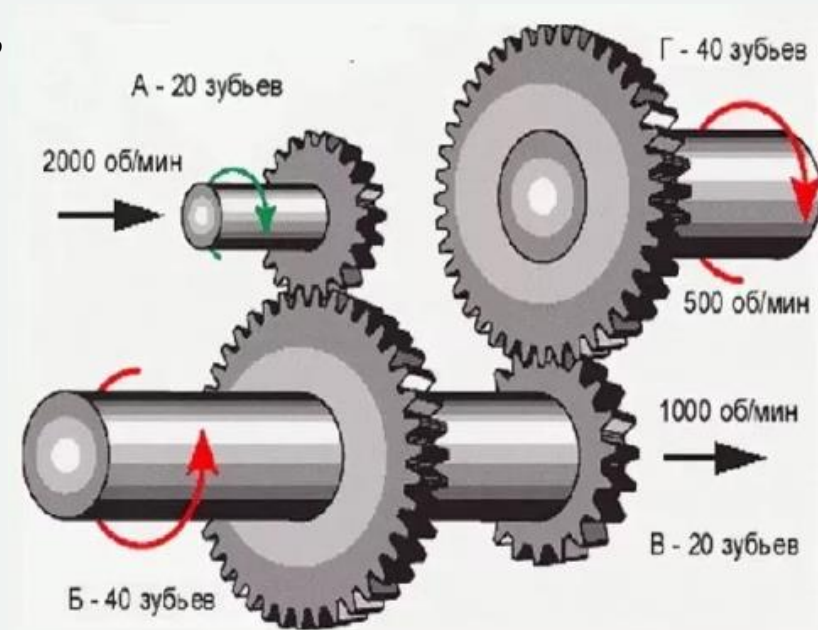
- Автоматическое распыление



Зубчатые передачи

Основное преимущество зубчатых передач над другими способами передачи мощности (ремни, цепи, канаты) в том, что они обеспечивают плавную, без проскальзывания, передачу больших сил/моментов при более высоких скоростях.

Отношение скоростей
ведущей/ведомой шестерен =
отношение числа зубьев
ведомой/ведущей шестерен =
передаточное число



Зубчатые передачи: качение и скольжение

- Сочетание качения и скольжения характерно для всех видов зубчатых передач.

Однако соотношение качения/скольжение и направление скольжения относительно линии контакта поверхностей зубьев различно

для разных типов шестерен. У прямозубых передач направление скольжения перпендикулярно линии контакта.

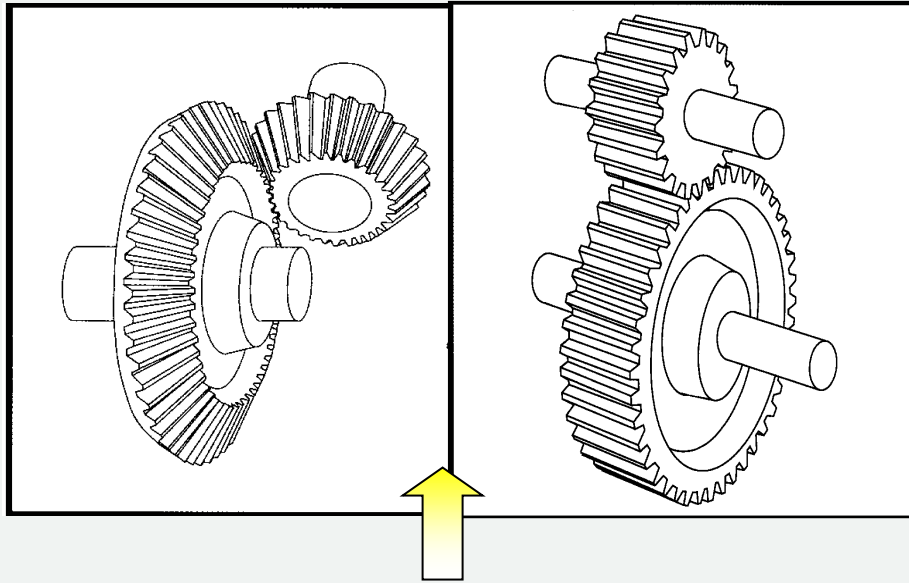
У червячных - почти параллельно ей. Спиральные и спирально конические передачи занимают промежуточное положение.

Скорость скольжения максимальна в начале зацепления, снижается до 0 в середине цикла, а затем снова возрастает.



Виды зубчатых передач

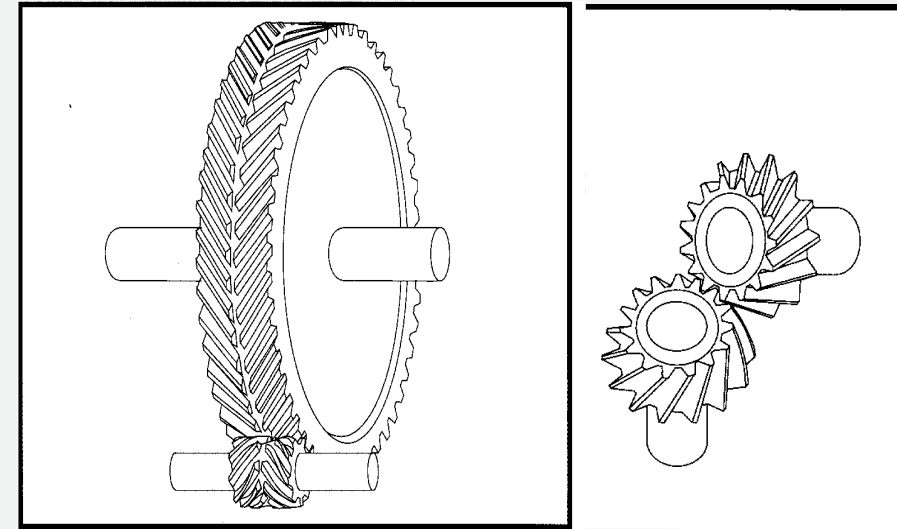
(Валы параллельны или пересекаются)



Цилиндрические и *конические* передачи - направление качения и скольжения совпадают. Наиболее благоприятный (гидродинамический) режим смазывания.

В контакте находятся только 1-2 пары зубьев - шум и недостаточная надежность.

Спиральные и *спирально-конические* передачи - эффект бокового скольжения выражен более сильно. В зацеплении одновременно несколько пар зубьев - более мягкая работа на высоких скоростях.



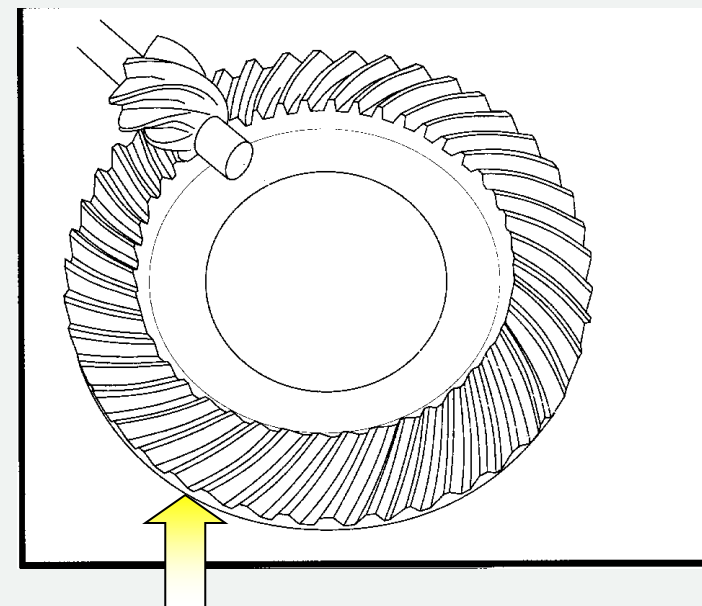
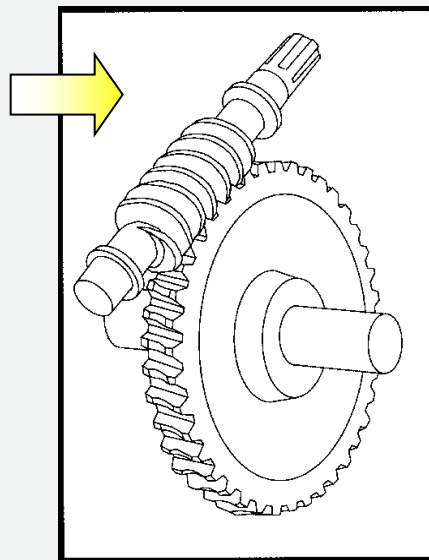
ВИДЫ ЗУБЧАТЫХ ПЕРЕДАЧ

(валы не пересекаются)

Контактирующие поверхности не только взаимно обкатываются, но и скользят одна по другой по линии контакта (вдоль зуба). Сильно выражено напряжение сдвига. Это создает условия неблагоприятные для образования несущего масляного слоя. Большую роль играет граничное смазывание.

В **червячных** передачах скольжение происходит практически параллельно линии контакта. Пары изготавливаются из разных металлов и смазываются высоковязкими маслами.

- Могут передавать наибольший момент.



Гипоидные передачи требуют сильных противозадирных присадок.

- Передают высокие скорости и нагрузки.
- Малошумны и компактны.
- Работают плавно.



Зубчатые зацепления

а, б, в –
цилиндрические зубчатые
передачи с внешним
зацеплением;

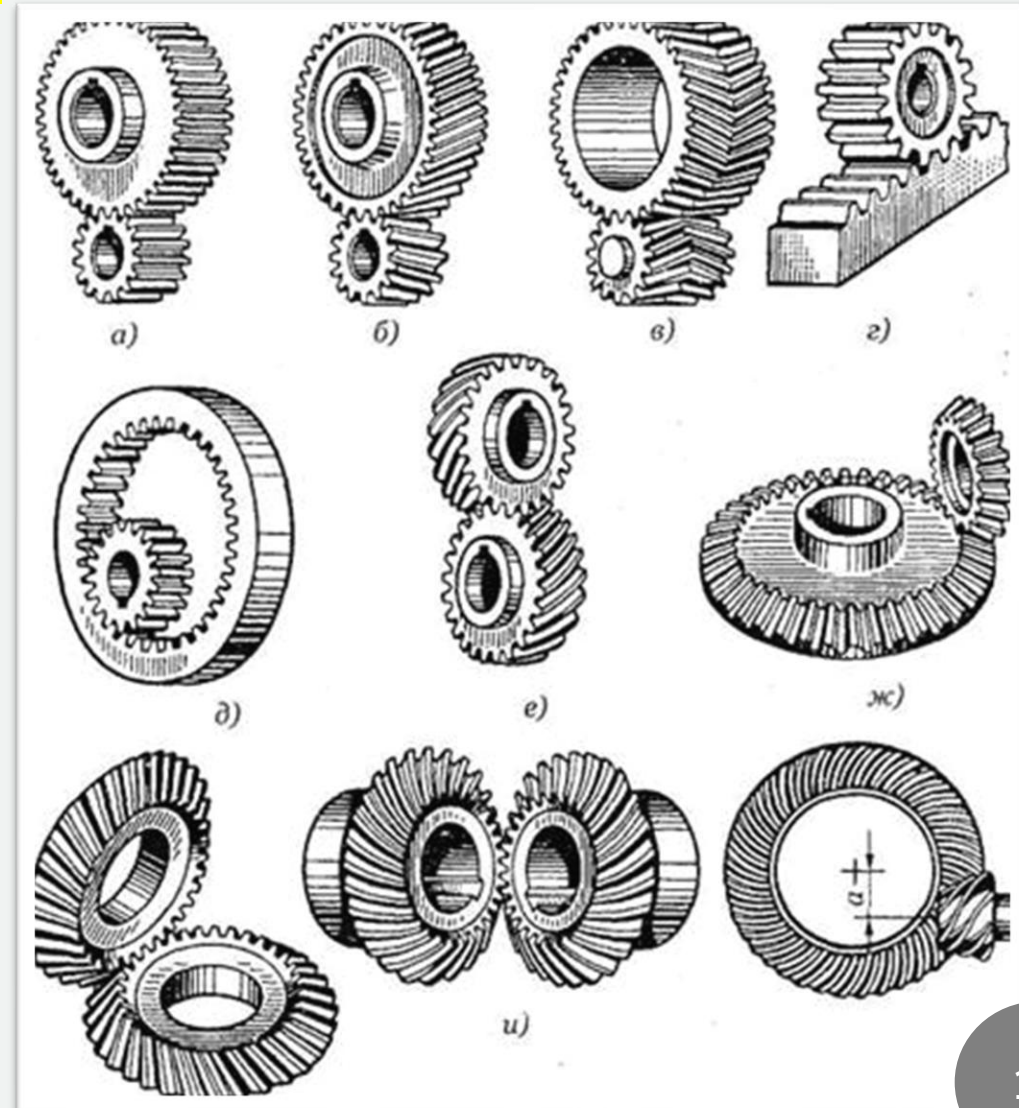
г – реечная передача;

д – цилиндрическая
передача с внутренним
зацеплением;

е – зубчатая винтовая
передача;

ж, з, и – конические
зубчатые передачи;

к – гипоидная передача



Работа зацеплений

	Прямозубое	Косозубое	Шевронное
Нагрузка приходится на	Один зуб	Более одного	Более одного
Длина зуба	Короткий	Длиннее	Длиннее
Шум	Шумная	Менее шумная	Менее шумная
Осевое усилие на подшип.	Нет	Да	Нет
Нагрузка	Умеренная	Выше	Выше
Скорость	Умеренная	Выше	Выше
Сложность	Простейшее	Простое	Сложное
COST	Низкая	Выше	Очень высокая



Зубчатые зацепления

- Коническое



- Эквивалентно прямозубому

- Спиральное

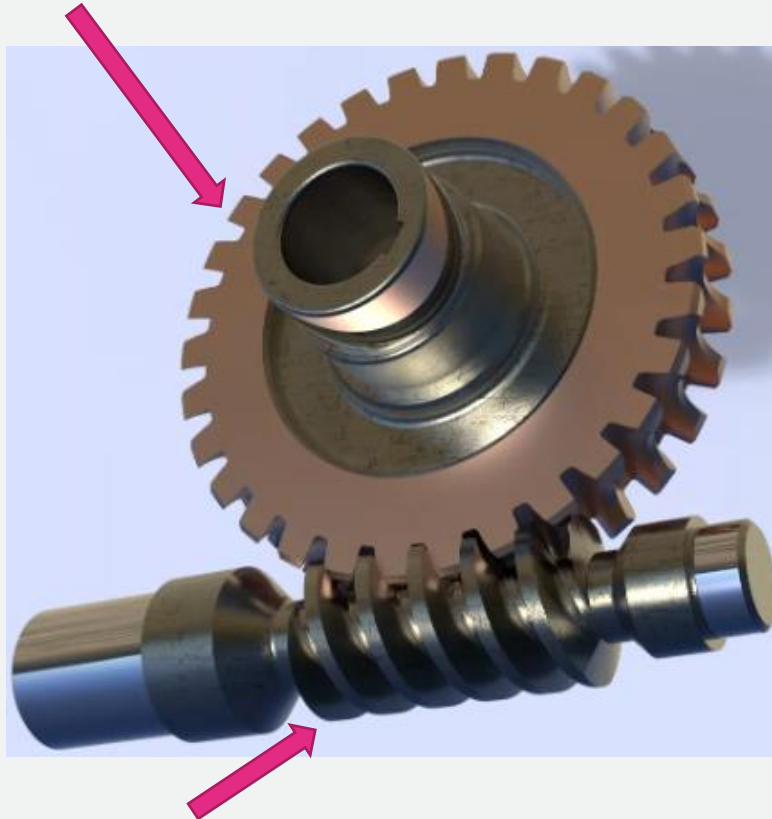


- Эквивалентно косозубому



Червячное зацепление

- Колесо (обычно бронза)



- Червяк (обычно сталь)

- Большое передаточное отношение при малых размерах
- Высокий момент на выходе
- Не высокий КПД
- Сдвиговые нагрузки на масло
- Высокие температуры
- Обычно не реверсивно



Основные функции редукторных масел

- Обеспечивать надежное смазывание при минимальном трении и изнашивании при разных условиях эксплуатации.
- Охлаждать детали, отводя тепло, выделяющееся При вращении/скольжении шестерен относительно друг друга.
- Предотвращать коррозию (особенно цветных металлов).
- Обеспечивать чистоту.



Основные функции редукторных масел

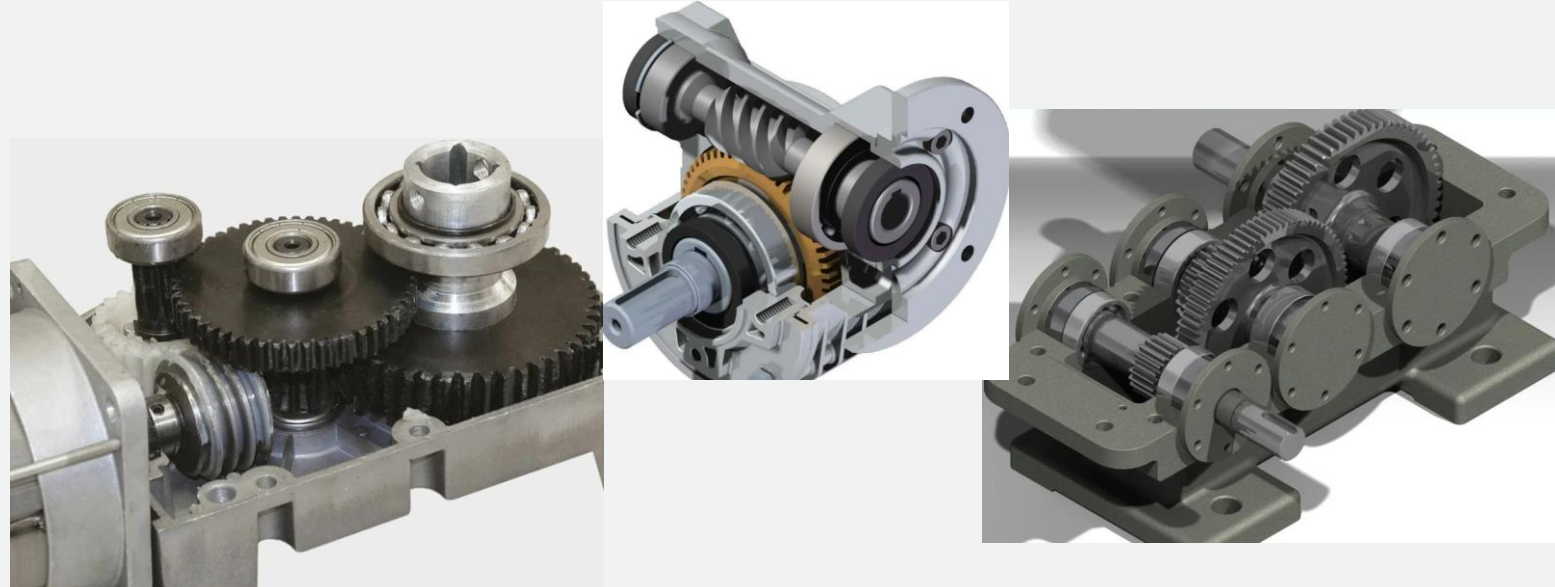
Необходимо	Свойства	Влияние
Защита от износа	Противоизносные/EP присадки	Ресурс оборудования
Предотвращение усталости и увеличение ресурса подшипников	Присадки не должны быть агрессивными	Ресурс оборудования
Защита от коррозии	Антикоррозийные	Ресурс оборудования
Низкое пенообразование	Антипенные	Окружающая среда, работа оборудования
Поддержание чистоты	Хорошая фильтруемость	Ресурс оборудования
Отсутствие отложений	Антиокислительная стабильность	Ресурс масла и оборудования
Стойкость к воде	Деэмульгируемость	Ресурс оборудования
Увеличение КПД	Низкий коэффициент трения	Энергопотребление, конструкция редуктора



Спецификации

- AGMA 250.04
- ISO 6743-6
- DIN 51517-3
- US Steel 224
- ГОСТ 17479.4

Вязкость: -ISO



Спецификации основаны на комплексных методах испытаний на различных стендах и машинах трения (FZG, FaLex, SAE, Timken, ЧШМ, и др.), которые позволяют оценить несущую способность, противоизносные и противозадирные свойства масел.



Классификация редукторных масел по

DIN 51517

Класс	Описание	Свойства
51517-1(C)	Минеральное масло без присадок	Не дорогой продукт. Может применяться в не нагруженных системах ISO VG-7-680
51517-1(CL)	Минеральное масло с антиокислительной и антикоррозийной присадкой	Масло с большим сроком службы, чем класс C, для систем не требующих противоизносных свойств ISO VG 5-460
51517-1(CLP)	Минеральное масло класса CL с дополнительной противоизносной присадкой	Применяется там, где требуется более длительный срок смены и защита от изнашивания ISO VG 46-680



Выбор смазочного материала

Параметры выбора :

1. технологические :

- шестерни :

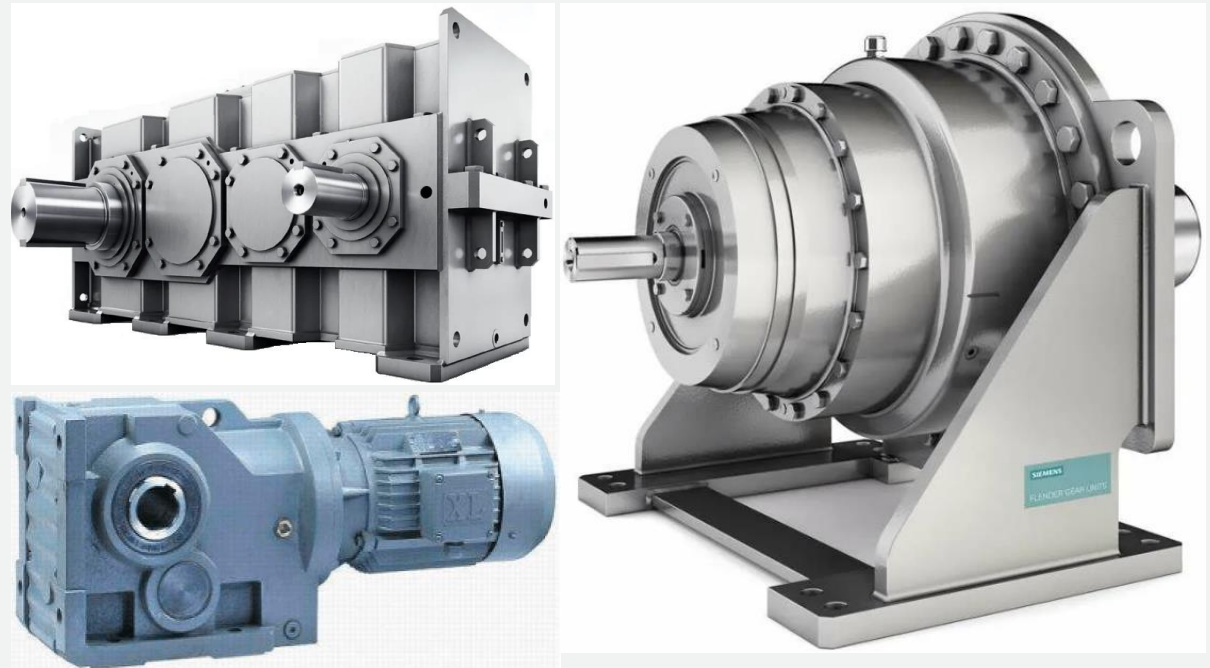
1. Прямые или гипоидные зубья
2. Вид зацепления
3. Открытая или закрытая система

- - подшипники :

1. Скольжения или качения
2. Смазка или масло

2. Рекомендации производителей (OEM's) :

- ВИД смазочного материала и его состав : масло (минеральное/синтетическое), смазка
- Уровень свойств : ISO, DIN спецификации
- Уровень вязкости: ISO VG, AGMA
- Примеры потребляемых смазочных материалов



Свойство редукторных масел

- Базовое масло

- 50-95%

- Противозадирные присадки

- 0-12%

- Антиокислитель
- Депрессант
- Антипенный агент
- Дисперсант

- 0-5%



ОПИСАНИЕ

Масла TOTEK Редуктор ИЛ-Д применяются для смазывания зубчатых передач промышленного оборудования, работающего при средних и высоких нагрузках, в том числе ударных, циркуляционных систем различных механизмов, работающих при повышенных нагрузках, в узлах трения автоматических прессов горячей штамповки, и других тяжело нагруженных

элементах промышленного оборудования. Масла TOTEK Редуктор И-ТД разработаны с целью унификации ассортимента легированных редукторных масел. Они представляют собой тщательно сбалансированную композицию Гидроочищенных минеральных базовых масел @ присадками, улучшающими смазывающие, антиокислительные, антикоррозионные, противоизносные и противозадирные свойства.

Гарантийный срок хранения – 2 года со дня изготовления.

ПРЕИМУЩЕСТВА

Масла TOTEK Редуктор ИТД имеют следующие преимущества:

- унифицированность и широкий вязкостный диапазон позволяют удовлетворить практически все потребности предприятий в маслах этого класса
- наличие присадок обуславливает значительно более высокий уровень эксплуатационных свойств по сравнению с базовыми маслами (типа И-40А, И-50А, МС- 20), при их применении в качестве редукторных масел
- улучшенная защита от износа и коррозии позволяет достичь значительного снижения затрат на ремонты и простои оборудования
- антиокислительная стойкость масла обеспечивает значительный – запас эксплуатационных свойств

ОДОБРЕНИЕ

Соответствуют ISO VG 68, 100, 150, 220, 320, 460 и 680. ТУ согласованно с АО «АвтоВАЗ».

ТИПИЧНЫ ХАРАКТЕРИСТИКИ

TOTEK –Редуктор	100	150	220	320	460	680
-----------------	-----	-----	-----	-----	-----	-----

Вязкость кинемат. При 40°C, мм²/с

Кислородное число мг КОН/г

Температура вспышки, °С

Температура застывания, °С

Зольность, %

Цвет по колориметру ЦНТ, ед.

Трибологические характеристики:

индекс задира, Из,Н(кгс)

показатели износа, Д из, мм



ОПИСАНИЕ

Масла серии TOTEK Редуктор CLP специально разработаны для использования в зубчатых передачах современного промышленного оборудования, отечественного и импортного производства, работающего при средних и высоких нагрузках, в том числе ударных, циркуляционных систем различных механизмов, работающих при повышенных нагрузках, в узлах трения автоматических прессов горячей штамповки, и других тяжело нагруженных элементах промышленного оборудования. Масла TOTEK Редуктор С.Р разработаны с целью замены импортных смазочных материалов для зубчатых передач. Они представляют собой высокоэффективную композицию гидроочищенных минеральных базовых масел с многофункциональным пакетом присадок, улучшающими смазывающие, антиокислительные, антикоррозионные, депрессорные, противоизносные и противозадирные свойства. Масла серии TOTEK Редуктор CPL соответствуют DIN 51517 часть III.

ПРЕИМУЩЕСТВА

Масла TOTEK Редуктор CPL имеют следующие преимущества:

- унифицированность и широкий вязкостный диапазон позволяют удовлетворить практически все потребности предприятий маслах этого класса
- наличие более эффективных присадок обуславливает значительно более высокий уровень эксплуатационных свойств по сравнению с маслами серии ИТД)
- улучшенная защита от износа и коррозии позволяет достичь значительного снижения затрат на ремонты и простои оборудования
- антиокислительная стойкость масла обеспечивает значительный запас эксплуатационных свойств

ОДОБРЕНИЕ

Соответствуют ISO VG 68, 100, 150, 220, 320, 460 и 680. ТУ согласованно с АО «АвтоВАЗ».

ТИПИЧНЫ ХАРАКТЕРИСТИКИ

TOTEK –Редуктор	100	150	220	320	460	680
-----------------	-----	-----	-----	-----	-----	-----

Вязкость кинемат. При 40°C, мм²/с

Кислородное число мг КОН/г

Температура вспышки, °С

Температура застывания, °С

Зольность, %

Цвет по колориметру ЦНТ, ед.

Трибологические характеристики:

индекс задира, Из,Н(кгс)

показатели износа, Д из, мм



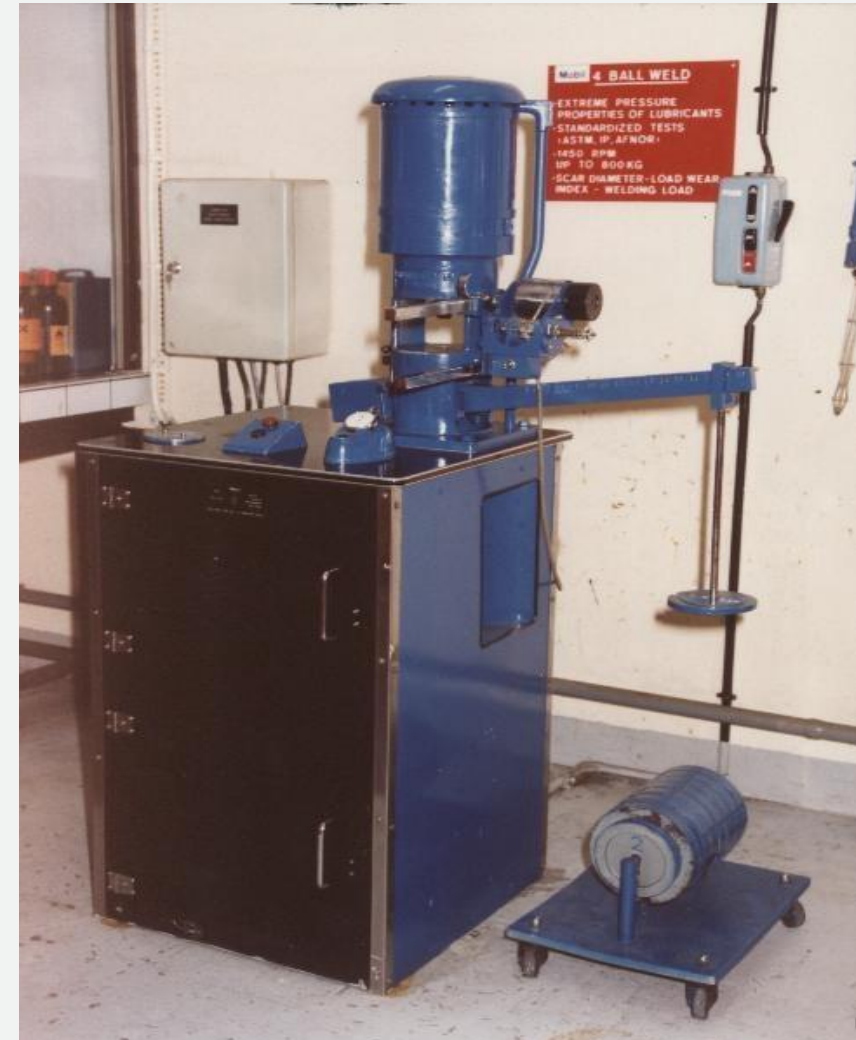
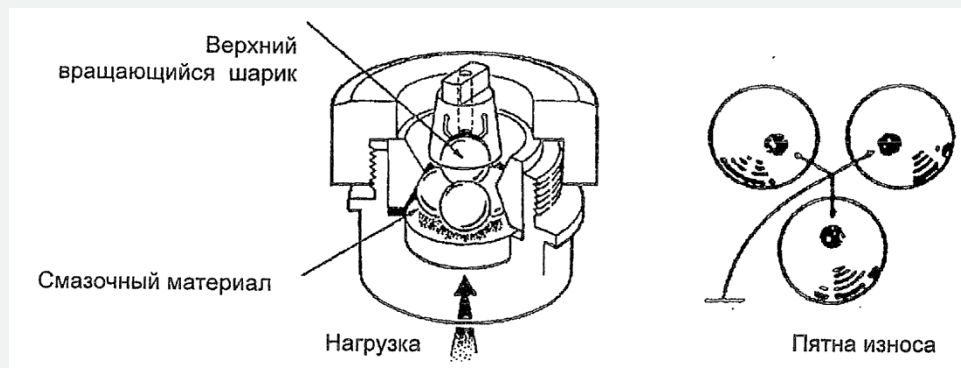
Масла для редукторов

Наименование	Уровень по DIN 51517



Методы определения смазывающих свойств

1. Метод четырех шариков:
 - определение характера износа, кривой износа, показателя износа в условиях граничного трения – по пятнам износа шариков
 - определение критической нагрузки, нагрузки сваривания и несущей способности – по точкам перегиба на кривой износа
 - определение индекса задира – по предельному давлению



Методы определения смазывающих свойств

Характер изменения степени износа от нагрузки показывает противоизносные свойства масла.

В ходе испытания периодически измеряется диаметр пятен износа на нижних шарах и рассчитывается среднее значение износа (в мм).

Зависимость износа (D) от нагрузки (P) характеризуется кривой износа.

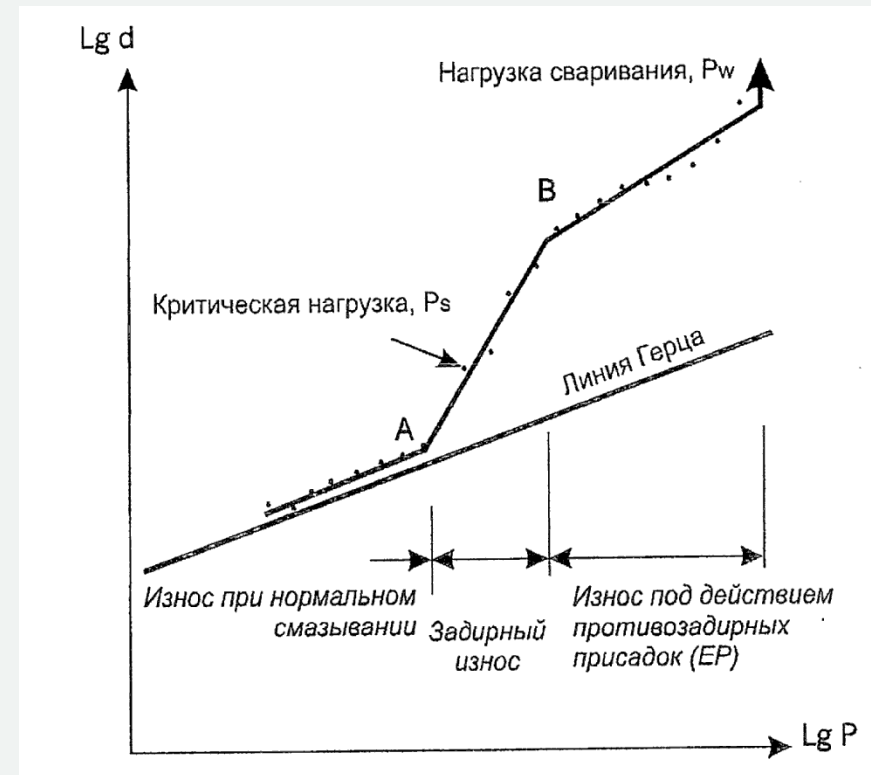
Интенсивность износа от начала и до сваривания зависит от способности смазочного материала уменьшать износ и характеризуется индексом задира (нагрузки).

По точкам перегиба кривой износа определяются критические точки износа:

критическая нагрузка P_k — это такая нагрузка, при превышении которой начинается интенсивный износ, вызванный задиром в результате разрушения адсорбционного слоя смазки

критическая нагрузка показывает предельные возможности смазывания масла или смазки и называется несущей способностью

предельная нагрузка P_s или нагрузка сваривания — это такая нагрузка, при превышении которой шары схватываются (свариваются).



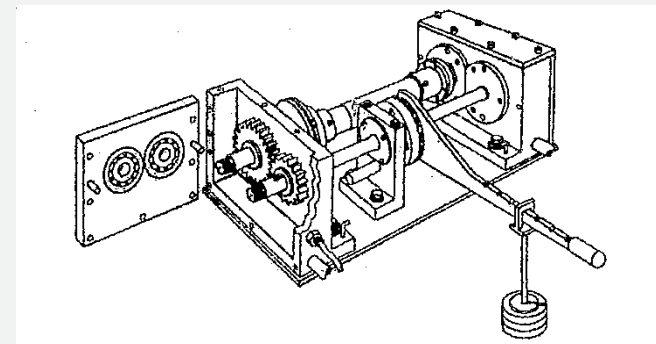
Методы определения смазывающих свойств

Свойства масла определяются при помощи двух цилиндрических шестерней, погруженных в исследуемое масло.

Шестерни, находящиеся под нагрузкой прокручиваются по 15 мин при постепенном повышении нагрузки и измерении потери массы шестерен.

Испытание заканчивается по достижении потери массы в 10мг или после 12 циклов (если потери массы не достигают 10мг).

Смазывающие свойства масла выражаются через число выдержанных циклов повышения нагрузки.



Протокол

**Протокол испытания
масла TOTEK Редуктор**



Перечень редукторных масел аналогичного применения

- **TOTEK** Редуктор CLP 68,100,150 ,220,320,460,680
- **Esso** Spartan EP 150, 220,320,460
- **Mobil** Mobilgear 626,627,629,630,632,634,636
- **Sell** Omala 68,100,150,220,320,460,680
- **Taxaco** MEROPA 68,100,150,220,320,460,680
- **Total** Carter 68,100,150,220,320,460,680
- **Teboil** Pressure Oil 68,100,150,220,320,460
- **Castrol** Optigear 68,100, 150, 220,320,460,680
- **Fuchs** Renolin CLP 68,100,150,220,320,460,680



Заключение

TOTEK Редуктор И-Т-Д и TOTEK Редуктор СЕР – передовые масла предназначенные для использования в импортной и отечественной технике наряду с импортными смазочными Материалами

Данные масла изготавливаются с использованием импортных технологий и пакета присадок

TOTEK Редуктор СЕР соответствует основным мировым стандартам устанавливающим требования к редукторным маслам

